



ООО «Гуандун ORION Интеллектуальное оборудование»
 GUANGDONG ORION INTELLIGENT EQUIPMENT LIMITED
 广东奇力智能设备有限公司



ООО «Гуандун ORION Интеллектуальное оборудование»
 GUANGDONG ORION INTELLIGENT EQUIPMENT LIMITED
 广东奇力智能设备有限公司

Адрес завода: промышленная зона Байхуадун, город Далиншань, город Дунгуань,
 провинция Гуандун, Китай

Factory ADD: Baihuadong Industrial Zone, Dalingshan Town, Dongguan City,
 Guangdong Province, China

工厂地址: 广东省东莞市大岭山镇百花洞工业区

Сервисная горячая линия | Service Hotline: +86-400-801-8665

Мобильный телефон | Mobile: +86-13424131725

Контактное лицо | Contact: Jasmine Zhao

WhatsApp: +86-13424131725

Эл. почта | E-mail: jasminezhao@orionrack.com

jasminezhao888@foxmail.com

Веб-сайт | Website: <https://www.orionrack.com>



Складское оборудование
 Storage Equipment

Web: <https://www.orionrack.com>

Гуандун • Китай
 CHINA • GUANGDONG



Website



WhatsApp



Sales Wechat

О компании ORION >>> ENTERPRISE BRIEF INTRODUCTION

Founded in 2003, GUANGDONG ORION INTELLIGENT EQUIPMENT LIMITED is a leading global manufacturer and solution provider of warehouse storage racks and intelligent storage systems. Integrating R&D, design, intelligent manufacturing, sales and service, we are committed to providing reliable support for global customers to improve their warehousing and logistics efficiency, backed by large-scale production bases, advanced manufacturing processes and rigorous quality management systems.



Professional R&D & Customized Solutions



Our R&D and technical support team, led by 100+ senior engineers, focuses on warehousing technology innovation and iteration. We offer a full range of warehouse racks and equipment, as well as tailored scenario solutions to help customers achieve organized storage, maximized space utilization and streamlined operations.

55,000 m²	100,000 tons	20 +	4 sets
Factory area	Annual productivity	Rolling production lines	Fully automatic powder coating lines

Globally Proven & Trustworthy



Our successful projects are widely recognized across the globe. We have delivered thousands of warehousing projects to enterprises worldwide, accumulating extensive experience in cross-border cooperation and services. As a partner with strong production capacity and reliable services, we are committed to creating measurable, sustainable long-term operational value for customers.



ООО «Гуандун ORION Интеллектуальное оборудование», основанная в 2003 году. За более чем два десятилетия, основываясь на принципах "верности традициям и инновациям" и следуя девизу "усердие ведет к успеху", мы стали системным поставщиком решений в области глобальных складских стеллажей и интеллектуального оборудования, объединяющим исследования, разработку, проектирование, производ-водство, продажи и глобальное обслуживание. Опираясь на солидные производственные мощности и китайскую мудрость, мы обеспечиваем системную поддержку для повышения эффективности складской логистики по всему миру.

Мы собрали команду из более чем 100 высококвалифицированных инженеров, сформировав профессиональную команду по исследованиям, разработке и послепродаж-ному обслуживанию, которая постоянно стимулирует технологическое развитие и прорывы в сфере складирования. Нами успешно разработана полная линейка продуктов, включая мобильные стеллажи, шаттловые стеллажи, стеллажи типа "мезонин", стеллажи для прессформ, инструментальные тележки, верстаки и многое другое.

Придерживаясь основных принципов "Инновации, Качество, Сервис", мы стремимся стать самым надежным партнером в глобальной складской отрасли, продвигая эволюцию сектора с помощью интеллектуальных систем неся китайское интеллектуальное производство, обслуживая склады мира.

Инновации, Качество, Сервис INNOVATION, QUALITY, SERVICE

Наша команда OUR TEAM >>>

• Опираясь на высокий профессионализм и ответственный подход, мы тщательно реализуем каждый проект, предоставляя нашим новым и постоянным клиентам качественную продукцию и сервис! Для нас важны не только награды, но и признание клиентов.

• With excellent technology and a serious attitude in every project, we provide high-quality products and the best service to all of our customers. What we pursue is not only honor, but also customer recognition.



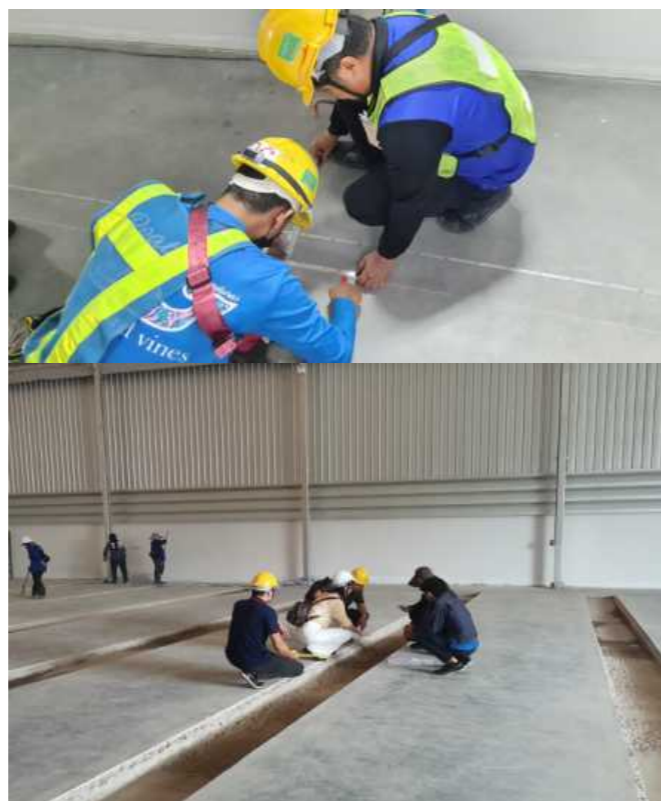
Производственное совещание
Product Symposium



Совещание
Symposium



Команда по загрузке контейнеров
Professional loading container team



Осмотр места установки
Installation site survey

Производственное оборудование PRODUCTION EQUIPMENT

- Более 20 лет опыта в отрасли, профессиональный производитель.
- 20+Years Industry Experience, Professional Manufacturer.



Склад сырья
Raw material zone



Полностью автоматическая линия
холодного профилирования
Automatic cold roll forming line



Листогибочный пресс
Bending machine



Линейный сварочный станок
Row welding machine



Травильная линия
Pickling treatment



Линия порошкового напыления
Painting line

КАТАЛОГ/CONTENTS

Складское оборудование | Storage Equipment

Оргоснастка рабочего места | Station Equipment

- | | |
|--|--|
| 07 Инструментальный шкаф
Tool Cabinet | 34 Контейнер для деталей
Accessory Box |
| 11 Инструментальная тележка
Tool Trolley | 35 Логистическая тара
Turnover Box |
| 15 Верстак
Workbench | 37 Пластиковый поддон
Plastic Pallet |
| 19 Шкаф для хранения
Storage Cabinet | 39 Стальной поддон
Steel Pallet |
| 21 Стеллажи для организации
материалов Material Sorting Rack | 41 Деревянный поддон
Wooden Pallet |
| 23 Стальной шкаф для документов
Steel File Cabinet | |

Логистическое оборудование | Logistic Equipment

- | | |
|--|---|
| 25 Складные сетчатые контейнеры
Wire Mesh Storage Cage | 43 Тележка
Trolley |
| 27 Стальные контейнеры для
материалов Steel Material Container | 45 Ручная тележка для паллет
Manuel Pallet Truck |
| 29 Складная логистическая
тележка Folding Logistics Trolley | 46 Полуэлектрический штабелер
Semi-Electric Stacker |
| 31 Складные стеллажи
Stacking Frame | 47 Электрический штабелер
Electric Stacker |
| | 53 Автопогрузчик
Forklift |

Транспортное оборудование | Transport Equipment

Клиенты и партнеры © OUR CUSTOMERS



HITACHI



Minebea



Das Auto.



Audi



HONDA



MITSUBISHI
MOTORS

Haier



TOSHIBA
Leading Innovation >>>



SIEMENS



CATERPILLAR



TOYO DENKI



FOXCONN
富士康科技集团

Shibaura
Machine

FLEXTRONICS

CASIO



Инструментальный шкаф

◎ Tool Cabinet

Характеристики продукта:

- Ящики и корпус изготовлены из холоднокатаной стали 1.2 мм, прошедшей фосфатирование и покрытой электростатической порошковой краской для защиты от ржавчины и долговечности.
- Усиленные двухсторонние направляющие ящиков, максимальная нагрузка на один ящик до 200 кг, обеспечивают выдвижение на 90–100%.
- Внутреннее пространство ящика можно свободно делить на отсеки.
- Алюминиевые ручки на всю ширину ящика со сменными этикетками, эстетично и практично.
- Ящики оснащены предохранительными фиксаторами для предотвращения случайного выпадения.
- Современная центральная замковая система для управления всеми ящиками одним ключом.
- Разнообразие корпусов и ящиков позволяет свободно комбинировать под различные задачи.
- В основании корпуса установлены опорные вставки, защищающие корпус и облегчающие перемещение.



Центральный замок
Central lock



Разделители ящиков
Partition plate



двухсторонние направляющие
Double guide rail drawer



Алюминиевая ручка
Aluminum alloy handle

Product Features:

- The drawers and cabinets are made of 1.2mm cold-rolled steel, which is treated with phosphate and coated with electrostatic powder baking paint to achieve anti-rust effect.
- High-strength double guide rail drawer, with a maximum load-bearing capacity 200kgs per drawer, which can be opened by 90%-100%.
- Drawer space can be divided by partition plates.
- Full-width aluminum alloy handles with replaceable labels, elegant and practical.
- Drawer safety buckle design prevents accidental sliding out after closing.
- Advanced central lock for one-key opening and closing of all drawers.
- A variety of cabinets and drawers can be combined freely to meet different needs.
- Cabinet bases are equipped with foot pads to protect the cabinet and facilitate handling.



Оргоснастка рабочего места | Station Equipment

Инструментальный шкаф

© Tool Cabinet

Таблица стандартных размеров инструментального шкафа
Tool Cabinet Standard Size Sheet

Изделие Name	Технические характеристики (мм) Specifications(mm)			Количество ящиков шт Drawer QTY/pcs	Грузопод. ящиков кг Drawer's Load Capacity/KGS	Примечания Remarks
	Ширина Width	Глубина Depth	Высота Height (Including the height of the feet)			
Инструментальный шкаф Tool Cabinet	600	545	585/665/745/825	4/4/5/5	90/150	1. Материал: Q235B (SS400) 2. Обработка поверхности: обезжиривание, удаление ржавчины, порошковое напыление. 3. Цвет: стандартный синий, оранжевый, возможность индивидуальной окраски
	600	545	825/1105/1305	6/7/8	90/150	
	760	705	585/665/745/825	3/4/5/5	90/150	
	760	705	825/1105/1305	6/7/8	90/150	
	760	545	585/665/745/825	4/4/5/5	90/150	
	760	545	825/1105/1305	6/7/8	90/150	
	1000	545	585/665/745/825	3/4/5/5	90/150	
	1000	545	825/1105/1305	6/7/9	90/150	
	1000	705	585/665/745/825	4/4/5/5	90/150	
1000	705	825/1105/1305	6/7/8	90/150		



Оргоснастка рабочего места | Station Equipment

Инструментальная тележка

◎ Tool Trolley

Характеристики продукта:

- Прочные ножные штурвалы выдерживают удары при движении по неровной поверхности.
- Усиленные двухсторонние направляющие ящиков, максимальная нагрузка до 150 кг, обеспечивают выдвижение на 100%.
- Внутреннее пространство ящиков можно свободно делить на отсеки.
- Алюминиевые ручки на всю ширину ящика со сменными этикетками, эстетично и практично.
- Предохранительные фиксаторы ящиков предотвращают случайное выдвижение при закрытии.
- Современная центральная замковая система – один ключ для всех ящиков.
- Поворотные колеса с тормозами для надежной фиксации.
- Верх покрыт черной резиной толщиной 2.0 мм.

Product Features:

- Sturdy casters can withstand impact of uneven ground.
- High-strength double-rail drawers with a maximum load capacity of 150kg, which can be opened 90%-100%.
- Drawer space can be divided with partition plates.
- Full-width aluminum alloy handles with replaceable labels, elegant and practical.
- Drawer safety buckle design prevents accidental sliding out after closing.
- Advanced central lock allows one-key opening and closing of all drawers.
- Universal wheels with brakes for safety and stability.
- The top is covered with 2.0mm thick black rubber.

Ящики
DrawerПерфорированная панель
Hanging boardЦентральный замок
Central lockАлюминиевая ручка
Aluminum alloy handle

Оргоснастка рабочего места | Station Equipment

Инструментальная тележка

◎ Tool Trolley

Таблица стандартных размеров тележки для инструментов
Tool Trolley Standard Size Sheet

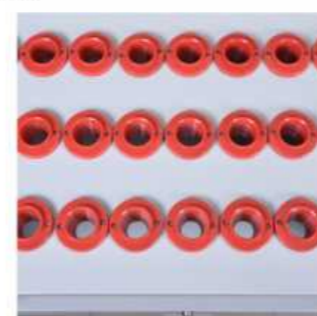
Изделие Name	Технические характеристики (мм)			Количество ящиков шт Drawer QTY/pcs	Грузопод. ящиков кг Drawer's Load Capacity/KGS
	Ширина Width	Глубина Depth	Высота Height (Including the height of the feet)		
Тележка для ин- струментов Tool Trolley	600	545	730/810/810/890	4/4/5/4	50/90
	600	545	890/970/1250	5/6/10	50/90
	760	705	730/730/810/810	3/4/4/5	50/150
	760	705	890/970/1250	5/5/7	50/150
1000	545	890	① 2 ящика по 100 мм, 2 ящика по 200 мм и 2 панели на ящик ② 5 ящиков по 120 мм, 1 дверца и 1 регулируемая полка	50/90	
Примечания Remarks	1. Материал: высококачественная холоднокатаная сталь Q235B (SS400) 2. Обработка поверхности: обезжиривание, удаление ржавчины, порошковое напыление 3. Цвет: стандартный синий, оранжевый, возможность индивидуальной окраски 1. Material: High-quality cold-rolled steel Q235B (SS400); 2. Surface treatment: Degreasing, derusting and powder coating finish; 3. Color: Standard blue, orange and customized colors available.				



tool cart



handle



tool tray

Стеллаж для инструментов
CNC tool trolley



Оргоснастка рабочего места | Station Equipment

Верстак

◎ Workbench

Характеристики продукта:

- Прочная рамная конструкция, выдерживающая нагрузку до 1000 кг.
- Разнообразие столешниц: 50-мм композитная, HPL, буковая, нержавеющая сталь, противопожарная, стальная – для различных задач.
- Ножки стола оснащены розетками для подключения инструмента.
- Оснащаются различными аксессуарами: перфорированными панелями, инструментальными шкафами, светильниками, тисками и др. для любых работ.

Product Features:

- Sturdy table frame with a load capacity up to 1000kg.
- A variety of desktops available: 50mm composite desktop, laminate desktop, beech desktop, stainless steel desktop, fireproof desktop, metal desktop, to meet different application requirements.
- Power sockets are installed on the table legs for convenient operation.
- A wide range of standard accessories: hanging panel, tool cabinet, lamp, vise, etc., to meet various working requirements.



Розетка
Socket



корпус с 4 ящиками
4 drawers cabinet



перфорированная панель
Hanging panel



столешница
Desktop

Оргоснастка рабочего места | Station Equipment

Верстак

◎ Workbench

Таблица стандартных размеров верстака
Workbench Standard Size Sheet

Изделие Name	Технические характеристики (мм)			Количество ящиков шт Drawer QTY/pcs	Грузопод. ящиков кг Drawer's Load Capacity/KGS	Примечания Remarks
	Ширина Width	Глубина Depth	Высота Height (Including the height of the feet)			
Верстак Workbench	1500	750	800	Ящики Drawer: 2*100mm / 3*100mm	50/90/150	Материал: высокока- чественная холодно- катаная сталь Q235B (Ss400);
	1800	750	800	Ящики Drawer: 2*2*100 / 2*3*100mm	50/90/150	
	2100	750	800	Ящики Drawer: 3*200mm / 5*120mm	50/90/150	
	1500	750	800	Ящики Drawer: 2*120,1*160,1*200mm	50/90/150	
	1800	750	800	Ящики Drawer: 2*100 Дверца Door: 1 шт	50/90/150	
	2100	750	800	Ящики: LR:2*2*120mm, Дверца Door: 2 шт	50/90/150	
Верстак с навесной панелью Workbench with hanging panel	1500	750	800 (+900)	Ящики Drawer: 2*120,1*160,1*200mm; Подвесная панель hanging panel: 2*450mm	50/90/150	Material: high quality cold-rolled steel Q235B (SS400).
	1800	750	800 (+900)		50/90/150	
	2100	750	800 (+900)		50/90/150	



Розетка
Socket



ножной штурвал
Caster



ножная педаль управления
Foot pedal lever



столешница
Desktop



Регулируемый по высоте верстак
Liftable workbench



Регулируемый по высоте верстак
Liftable workbench

Оргоснастка рабочего места | Station Equipment

Шкаф для хранения

Storage Cabinet

Особенности продукции:

- Цельнометаллическая конструкция, предназначенная для тяжелых условий эксплуатации. Усиленное основание с регулируемыми опорами обеспечивает надежность и долговечность.
- Подходят для складов, цехов, офисов для хранения инструментов, приборов, запчастей, документации.
- Могут комплектоваться контейнерами для деталей, перфорированными панелями, выдвижными ящиками для расширения функциональности и централизованного хранения.
- Несколько шкафов могут использоваться для зонирования цеха, выполняя одновременно функцию перегородки и места для хранения.
- Полки крепятся к боковым стенкам, высота регулируется по необходимости.

Product Features:

- Fully enclosed metal structure, specially designed for heavy-duty storage. Reinforced bottom beams with adjustable leveling feet ensure stability and durability.
- Suitable for warehouses, workshops and office areas. Can store tools, measuring instruments, spare parts, equipment and drawings.
- Compatible with component boxes, hanging panels and drawers to enhance storage capacity and achieve unified management of items.
- Multiple units can be combined as workshop partitions, serving dual purposes of space division and storage.
- The shelves are hung on the side beams, with heights adjustable according to needs.



Таблица стандартных размеров шкафа для хранения

Storage Cabinet Standard Size Sheet

Изделие Name	Технические характеристики (мм)			Количество ящиков / дверей / полок шт (Drawer/Door/shelf QTY) pcs	Грузопод. ящиков кг Drawer's Load Capacity/KGS	Примечания Remarks
	Ширина Width	Глубина Depth	Высота Height			
Двухстворчатый шкаф для хранения	1100	600	1950	2/3/4 с 3+1 регулируемым настилом	50/90/150	1. Материал: Q235B (SS400) 2. Обработка поверхности: обезжиривание, удаление ржавчины, порошковое напыление. 3. Цвет: стандартный синий, оранжевый, возможность индивидуальной окраски
Double door storage cabinet	1100	600	1200	2 регулируемым настилом	50/90/150	
Шкаф для хранения с выдвижными ящиками	1100	600	1950	Нижний ящик или средний ящик: 2*100 мм / 3*100 мм / 2*100 мм. Полки: 2 / 3 / 2*2 регулируемые полки	50/90/150	1. Material: high quality cold-rolled steel Q235B (SS400); 2. Surface treatment: Degreasing, derusting and powder coating finish; 3. Color: standard blue, and customized available.
Drawer storage cabinet	1100	600	1950	3+5 регулируемых панели ; 2 L-панели подвеса	50/90/150	
Шкаф стеновой с перфорированной панелью				2+2 регулируемых панели ; 1/2 малые навесные панели ;	50/90/150	
Hanging panel storage cabinet				ящик : 2*100мм ; 2 L малые навесные панели; 1+1 регулируемая полка	50/90/150	
				ящик : 100мм ; 2 L малые навесные панели; 5+1 регулируемая полка	50/90/150	



Оргоснастка рабочего места | Station Equipment

Стеллажи для организации материалов

◎Material Sorting Rack

Особенности продукции:

- Спроектированы по принципам 5S, комплектуются разноцветными навесными контейнерами для деталей различных размеров и многофункциональными перфорированными панелями с крючками.
- Идеально подходят для хранения и перемещения небольших партий различных инструментов, деталей и нестандартных предметов.
- Широко используются при комплектации заказов, на мобильных рабочих местах, при сборке и ремонте оборудования, повышая эффективность и производительность.

Product Features:

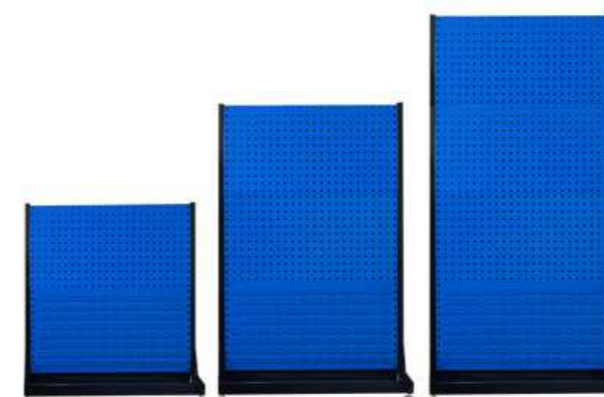
- The material sorting rack adopts the 5S management concept, equipped with multi-color and multi-specification back-hanging component boxes and multi-purpose square-hole hooks.
- Suitable for the storage and transportation of small-quantity, diverse small tools, parts, and special-shaped items.
- It can effectively improve efficiency and profitability in material picking, mobile operations, equipment assembly and maintenance.



Двусторонний стационарный
Double-sided fixed



двусторонний передвижной
Double-sided moved



односторонний стационарный
Single-sided fixed



односторонний передвижной
Single-sided moved



Оргоснастка рабочего места | Station Equipment

Стальной шкаф для документов

◎ Steel File Cabinet

Таблица стандартных размеров стального шкафа для документов
Steel File Cabinet Standard Size Sheet

Изделие Name	Технические характеристики (мм)			Количество ящиков/ дверей / полок шт	Грузопод. ящиков кг Drawer's Load Capacity/KGS	Примечания Remarks
	Ширина Width	Глубина Depth	Высота Height			
Стальной шкаф для документов Steel File Cabinet	460	600	700/1000/1300	Ящик Drawers:2/3/4	50/90/150	1.Материал: Q235B (SS400); 2. Обработка поверхности: обезжиривание, удаление ржавчины, порошковое напыление; 3. Цвет: стандартный серо-белый, возможна индивидуальная окраска. 1.Material: High-quality cold-rolledsteel Q235B (SS400); 2.Surface treatment: Degreasing, derusting and powder-coated paint finish; 3.Color: Standard off-white,customized colors available.
	460	400	900/1060	Ящик Drawers:6/7	50/90/150	
	900	400	740/1060	Двери Doors:4/6	50/90/150	
	900/960	410/300	1800/2000	Двери Doors:8/10	50/90/150	
	900	400/410	1060/1800	Двери Doors:2/4	50/90/150	
для одежды Steel Locker Cabinet	980	480	1800/1900	Двери Doors:3/4/6/8	50/90/150	
шкаф для хранения Steel Storage Cabinet	980	410	1900	Двери Doors:9/15/18/24	50/90/150	



Логистическое оборудование | Logistic Equipment

Складные сетчатые контейнеры

◎ Wire Mesh Storage Cage

Характеристики продукта:

- Складная конструкция для экономии места при возврате.
- Могут штабелироваться до 4 штабелирования, обеспечивая объемное хранение.
- Используются с вилочными автопогрузчиками, подъемниками, кранами для эффективной работы.
- Варианты покрытия: оцинковка или порошковая окраска.
- Возможно изготовление нестандартных размеров.

Product Features:

- Foldable structure ,saving space effectively.
- Can be stacked up to four layers high to realize three-dimensional storage.
- Compatible with forklifts, lifts, cranes and other equipment for efficient operation.
- Surface treatment: galvanized or powder coated.
- Size can be customized.



Складная сетчатая клетка таблица стандартных размеров
Wire Mesh Storage Cage Standard Size

Изделие Name	Технические характеристики (мм) Specification(mm)			Диаметр проволоки Wire Diameter mm	Ячейка сетки Mesh size (mm)	Грузоподъемность Load Capacity (KGS)
	Ширина Width	Глубина Depth	Высота Height (Including the height of the feet)			
Складная сетчатая клетка	800	600	640	5.8/5.6/ 5.3/4.8	50*50/ 50*100	800/600/ 400/200
	1000	800	840			1200/1000/ 600/300
	1200	1000	890			1500/1300/ 1000/600/300
Wire mesh storage cage	1000	800	500			800/600/ 400/200



Логистическое оборудование | Logistic Equipment

Стальные контейнеры для материалов

◎ Steel Material Container

Характеристики продукта:

- Стальные контейнеры для материалов выпускаются в складном и фиксированном исполнении.
- Особенно подходят для хранения тяжелых изделий неправильной формы, например, в автомобильной промышленности и производстве автокомпонентов, в машиностроении и металлообработке.
- Характеризуются оборачиваемостью, возможностью штабелирования, хранения и цикличного использования.

Product Features:

- Steel material containers are available in folding type and fixed type.
- Particularly suitable for irregular and heavy items, widely used in automotive parts manufacturing, machinery and hardware processing industries.
- It has the characteristics of being turnable, stackable, storeable, and recyclable.



Стальной контейнер для материалов стандартные размеры

Steel Material Container Standard Size

Изделие Name	Технические характеристики (мм) Specification (mm)			штабельный слой Stacking layer	Грузоподъемность кг Load Capacity (KGS)	Поверхностная обработка Surface Treatment
	Ширина Width	Глубина Depth	Высота Height (Including the height of the feet)			
Стальной контейнер для материалов	800	500	600	4-6	800	Порошковое покрытие / Оцинковка Powder Coating Finish/ Galvanized
	1000/1100	1000/1100	600		1500	
	1200	1000	600		1500	
	1000	800	850		1500	
Steel Material Container	800	600	650	800		
	1100	1100	900	1000		
	1200	1000	900	1000		



Logistic Equipment | 物流设备

Складная логистическая тележка

◎ Folding Logistics Trolley

Характеристики продукта:

- Сортированное хранение грузов для удобства управления.
- Используются совместно с контейнерами для удобной комплектации заказов.
- Складная конструкция для экономии места при хранении.
- Изготовлены из качественной стали, прочные и долговечные.

Product Features:

- Goods can be stored by classification for easy management.
- Compatible with turnover boxes to facilitate goods distribution.
- Foldable for space-saving storage.
- Made of high-quality steel for exceptional durability.



Таблица стандартных размеров складной логистической тележки
Folding Logistics Trolley Standard Size Sheet

Изделие Name	Технические характеристики (мм) Specification(mm)			Грузоподъемность Load Capacity (KGS)
	Длина Length	Глубина Depth	Высота Height	
Складная логистическая тележка Folding Logistics Trolley	800	600	1700	500
	850	650		
	1100	800		
	750	900		
	860	725		



Складные стеллажи

◎ Stacking Frame

Характеристики продукта:

• Обеспечивают многоярусное складирование грузов, максимально используя пространство.

• Грузы размещаются непосредственно в стеллаже, без использования поддона, что удобно для транспортировки вилочным автопогрузчиком.

Product Features:

- Enables multi-layer stacking of goods to make full use of space.
- Goods can be stored directly without additional pallets, facilitating forklift handling.



Стандартные размеры складского стеллажа

Stacking Frame Standard Size

Изделие Name	Технические характеристики (мм) Specification(mm)			Количество штабелирова- ния Stacking layer	Грузоподъемность Load Capacity (KGS)	Поверхностная обработка Surface Treatment
	Ширина Width	Глубина Depth	Высота Height (Including the height of the feet)			
Складные стеллажи	1200	1000/1100/1200	1500	5	600-1000	Порошковое покрытие / Оцинковка Powder Coating Finish/ Galvanized
	1250	1200/1400	1500	5/4		
	1300	1100	1500	4		
Stacking Frame	1400	1200	1450	4		
	1500	1250	1300	4		
	1600	1320	1400	4		



Складные стеллажи

◎ Stacking Frame



Контейнер для деталей

◎ Accessory Box

Стандартные размеры контейнера для деталей

Accessory box Standard Size

Изделие Name	Технические характеристики (мм) Specification(mm)			Цвет Color
	Ширина Width	Глубина Depth	Высота Height	
Сборный контейнер для деталей Stackable accessory box	180	120	80	Синий / Желтый / Красный Blue/Yellow/Red
	250	150	120	
	350	200	150	
	400	250	160	
	470	300	180	
	520	350	190	
	640	400	220	
	620	400	220	
Навесной контейнер для деталей Mounted accessory box	135	105	76	Синий / Желтый / Красный Blue/Yellow/Red
	200	130	110	
	276	139/213/279	128/128/178	
	377	213/422	178	



Навесной контейнер для деталей
Mounted accessory box



Сборный контейнер для деталей
Stackable accessory box

Логистическая тара

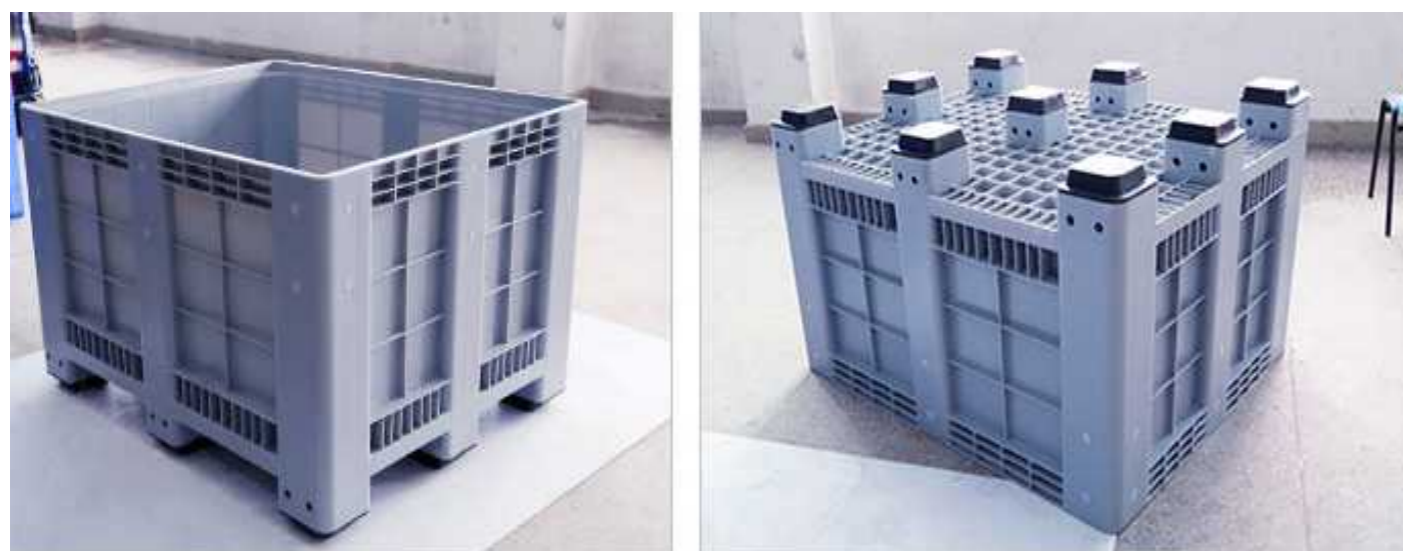
◎ Turnover Box

Характеристики продукта:

- Используются для транспортировки, хранения и комплектации.
- Материал: ударопрочный полипропилен (PE).
- Ребра жесткости на дне обеспечивают повышенную конструктивную стабильность.
- Широко применяются в различных сферах: животноводство, пищевая промышленность, медицина, хранение одежды, электроника и др.

Product Features:

- Turnover boxes can be used for transportation, storage and distribution.
- Product material: Impact-resistant PE.
- The bottom is designed with reinforcing ribs for a more stable structure.
- Widely used in breeding, food processing, medicine, clothing storage, electronics and other industries.



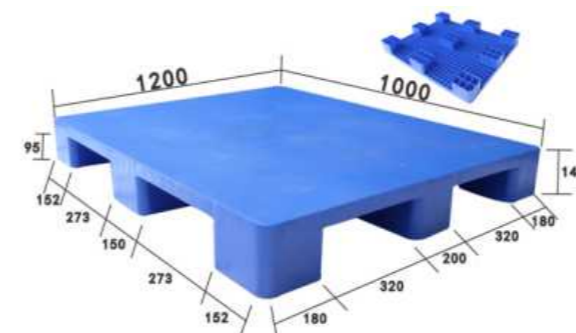
Пластиковый поддон

◎ Plastic Pallet

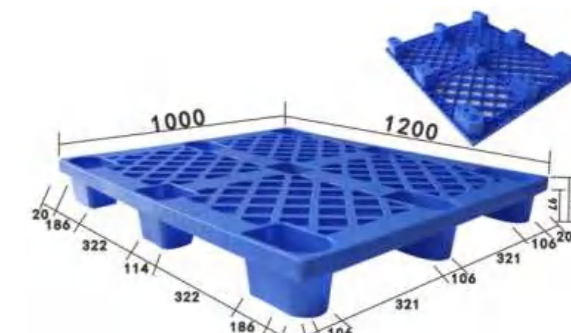
Стандартные размеры пластикового поддона

Plastic Pallet Standard Size

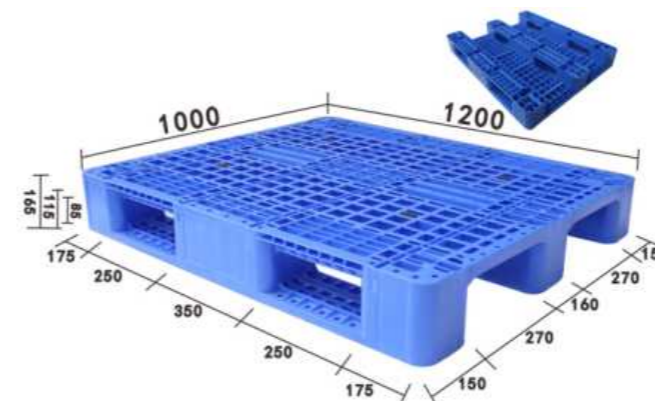
Фотография Picture	Модель Item No.	Изделие Name	Специфика Specification (L*W*H)	Стати- ческая нагрузка Static Loading(T)	Динами- ческа я нагрузка Dynamic Loading(T)	Нагрузка на стеллаж Racking Loading (T)	Тип ввода вил Entry Type	Applicable Forklift
	GNF1280	Решетчатый тип "девять ножек Grid Nine Feet Type	1200*800*145	2	0.6	-		Вилочный автопогрузчик, ручной гидравлический штабелер forklift、Hand Pallet Trucks
	GNF1111		1100*1100*145		0.6~0.8			
	GNF1210		1200*1000*145		0.5~1			
	GQFT1208	Решетчатый тип "川" Grid "川" Font Type	1200*800*150	3~5	1~2	1	Ввод ви л с 4-х сторон 4-way	Вилочный автопогрузчик forklift
	GQFT1111		1100*1100*150					
	GQFT1210		1200*1000*150					
	GQFT1211		1200*1100*150					
	GQFT1311		1300*1100*150					
	GTFT1210	Решетчатый тип "田" Grid "田" Font Type	1200*1000*150	3~5	0.8~1.2	1	Ввод ви л с 4-х сторон 4-way	Вилочный автопогрузчик forklift
	GTFT1111		1100*1100*150					
	GTFT1311		1300*1100*150					
	GDST1111	Решетчатый двусторо нный тип Grid Double Side Type	1100*1100*150	6	2	1.5	Ввод ви л с 4-х сторон 4-way	Вилочный автопогрузчик forklift
	GDST1210		1200*1000*150					
	GDST1212		1200*1200*150					
	FQFT1010	Плоский тип "川" Flat "川" Font Type	1000*1000*150	5	1.5	1	Ввод ви л с 4-х сторон 4-way	Вилочный автопогрузчик, ручной гидравлический штабелер forklift、Hand Pallet Trucks
	FQFT1111		1100*1100*150					
	FQFT1210		1200*1000*150					
	FDST1010	Плоский двусторо нный тип Flat Double Side Type	1000*1000*150	5	1.5	1	Ввод ви л с 4-х сторон 4-way	Вилочный автопогрузчик forklift
	FDST1111		1100*1100*150					
	FDST1210		1200*1000*150					



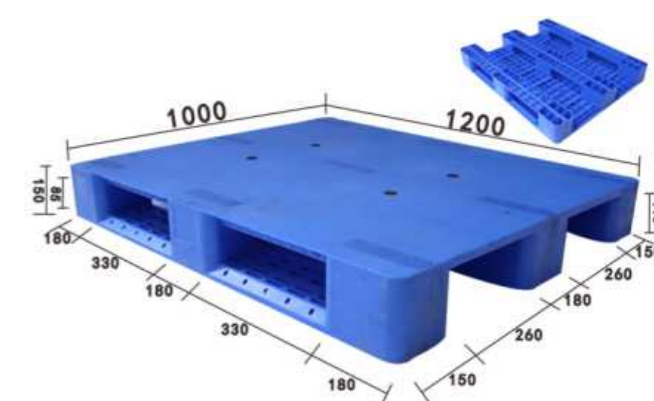
Плоский тип с девятью опорами
Flat Nine Feet Type



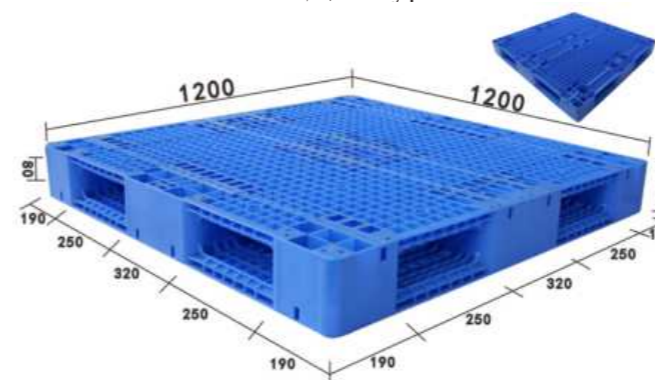
Решетчатый тип девять ножек
Grid Nine Feet Type



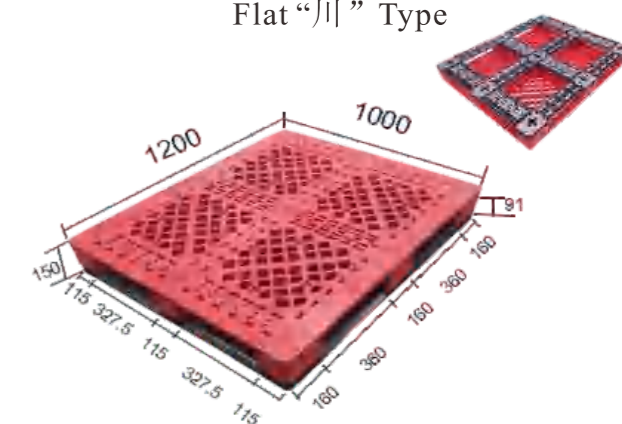
Решетчатый тип "川"
Grid "川" Type



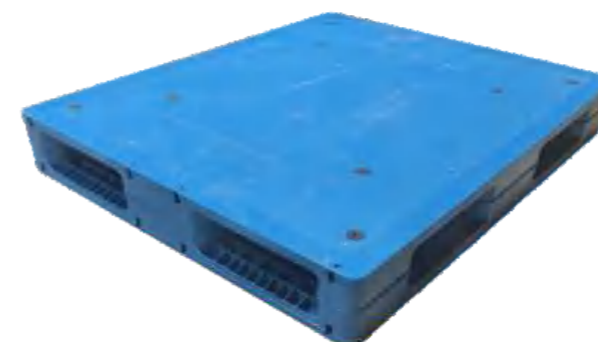
Плоский тип "川"
Flat "川" Type



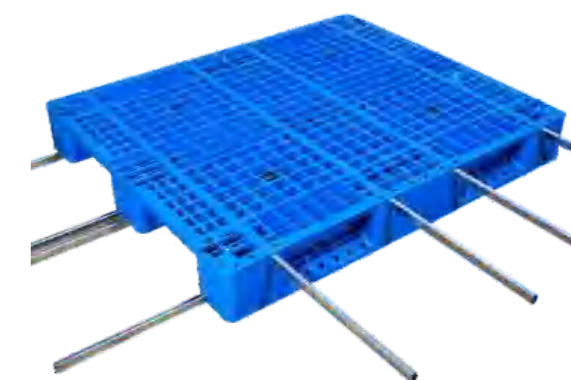
Решетчатый двусторонний тип
Grid Double Side Type



Решетчатый тип "田"
Grid "田" Type



Плоский двусторонний тип
Flat Double Side Type



Логистическое оборудование | Logistic Equipment

Стальной поддон

Steel Pallet

Стандартные размеры стального поддона
Steel Pallet Standard Size

Изделие Name	Технические характеристики (мм) Specification(mm)			Динамическая нагрузка кг Dynamic load (KGS)	Статическая нагрузка кг Static load (KGS)	Нагрузка на стеллаж кг Rack (KGS)	Поверхностная обработка Surface Treatment
	Ширина Width	Глубина Depth	Высота Height				
Стальной поддон Steel Pallet	1200	1200	125	1200-1500	4000	1200	Порошковое покрытие / Оцинковка
	1200	1000	125	1500-2000	4000	1500	
	1100	1100	125	1500-2000	3500	1500	
	1200	1200	140	1200-1500	3500	1500	Powder Coating Finish/ Galvanized
	1200	1000	145	1200-1500	3500	1500	



Логистическое оборудование | Logistic Equipment

Деревянный поддон

© Wooden Pallet

Деревянный поддон стандартные размеры
Wooden Pallet Standard Size

Изделие Name	Технические характеристики (мм) Specification(mm)			Динамическая нагрузка кг Dynamic load (KGS)	Статическая нагрузка кг Static load (KGS)
	Ширина Width	Глубина Depth	Высота Height		
Деревянный поддон	1200	800	144	1500	3000
	1200	1000	144	1500	
	1200	1000	120	1200	
Wooden Pallet	1140	1140	148	1500	5000
	1200	1000	155	3000	



Транспортное оборудование | Transport Equipment

Тележка

◎ Trolley

- Предназначены для перемещения материалов и выполнения работ на производственных участках.
- Возможно изготовление в любых конфигурациях и размерах на заказ.
- Suitable for on-site production operations, material storage and handling.
- Customizable in any style and specification.

Таблица стандартных размеров тележки
Trolley Standard Size Sheet

Изделие Name	Технические характеристики (мм) Specification (mm)			Ножной штурвал Casters	Грузоподъемность кг Load Capacity (KGS)	Примечания Remarks
	Ширина Width	Глубина Depth	Высота Height			
Сборная тележка Assemble trolley	1095	575	1135	2 поворотных колеса с тормозами + 2 жестких колеса 2 swivel casters with brakes + 2 rigid casters	500	1. Материал: Q235B (SS400); 2. Обработка поверхности: обезжиривание, удаление ржавчины, порошковое покрытие 1. Material: high quality cold rolling steel Q235B(SS400); 2. Surface treatment: deoil, derusting and powder coating finish.
	1010	498	1286		180	
Assemble trolley	1425	525	1490		500	
	1290	510	840		150	
Бесшумная тележка Noiseless trolley	730	490	890		150	
	825	500	860/890		200	
Noiseless trolley	910	600	890/920	300		



Транспортное оборудование | Transport Equipment

Ручная тележка для паллет

◎ Manual Pallet Truck

Особенности продукции

• Идеальный выбор для ручного перемещения грузов на короткие расстояния в супермаркетах, на складах и фабриках.

• Материал: усиленная сталь, обеспечивающая прочность и долговечность, эстетичный внешний вид. Покрасочная система немецкого стандарта WAGNER гарантирует отличное качество покрытия и долговременную защиту.

• Все вращающиеся элементы смазаны для плавной работы и легкости маневрирования; конструкция с композитными втулками и хромированными осями обеспечивает более тихий и плавный подъем и движение, эффективно продлевая срок службы.

Product Features:

• It is an ideal choice for manual handling of goods in various supermarkets, warehouses, and factories.

• The material is made of reinforced steel, which is sturdy, durable, and has a delicate and beautiful appearance.

• The German standard WAGNER spraying system ensures the best spraying quality. All rotating shafts are lubricated to ensure good operability and easy steering. The composite sleeve and chrome plated shaft ensure quiet and smooth lifting and walking, resulting in a long service life.



Серия AC
AC Series



Весоизмерительные рохли
Electronic Weighing Pallet Truck

Полуэлектрический штабелер

◎ Semi-Electric Stacker

Характеристики Characteristics	Модель Model	SPN
	Энергия Drive Type	Ручной Manual
	Тип управления Operation Type	Пешеходный Walk-behind
Основные размеры Size	Номинальная грузоподъемность Rated Load Capacity	1.5t
	Расстояние до центра нагрузки Load Center Distance	600mm
	Колесная база Wheelbase	1180mm
Вес Weight	Вес (включая аккумулятор) Weight (including battery)	570kg
Колеса Wheels	Шины Tires	PU wheel
Основные размеры Size	Высота мачты в сложенном состоянии Retracted height of the mast	2280mm
	Высота подъема Lift Height	3500mm
	Максимальная высота мачты при работе Maximum Mast Height	4020mm
	Общая длина Overall Length	1720/1580mm
	Расстояние от поверхности вилок до переднего края Fork Surface to Front Distance	610/670mm
	Ширина корпуса Overall Width	777mm
	Размеры грузовой вилки Fork Dimensions	60/480/1150mm
	Внешняя ширина грузовой вилки Fork width	330-640mm
	Ширина рабочего прохода для поддона 1000x1200 Working Aisle Width for 1000*1200 Pallet	2255mm
Ширина рабочего прохода для поддона 800x1200 Working Aisle Width for 800*1200 Pallet	2212mm	
Производительность Performance	Радиус поворота Turning Radius	1400mm
	Скорость подъема, с грузом / без груза Lift Speed (Full Load/No Load)	65/100mm/s
	Скорость опускания, с грузом / без груза Descent Speed	85/70mm/s
Двигатель Motor	Стояночный тормоз Parking Brake	Ручной Manual
	Вес аккумулятора Battery weight	45kg
	Мощность двигателя подъема Lift Motor Power	1.5 kW



Усиленные вилки
Reinforced Fork



Ручка с Эластомерным
Покрытием
Rubber-coated handle

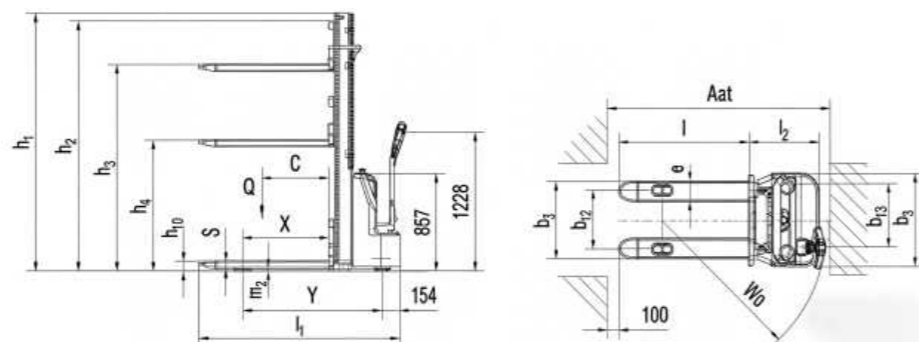


Механическое тормозное
устройство
Mechanical Brake Device

Транспортное оборудование | Transport Equipment

Пешеходный электрический штабелер

◎ Walk-behind Electric Stacker



Характеристики Characteristics	Модель Model	PSL 1.5t
	Энергия Drive Type	Электрическая Electric
	Тип управления Operation Type	Пешеходный Walk-behind
	Номинальная грузоподъемность Rated Load Capacity	1.5t
	Расстояние до центра нагрузки Load Center Distance	600mm
	Передний свес Front Overhang	770mm
	Колесная база Wheelbase	1220mm
Вес Weight	Вес (включая аккумулятор) Weight (including battery)	525kg
	Нагрузка на мост при полной загрузке со стороны ведущих колес / со стороны опорных колес Bridge load under full load Drive wheel side/Load wheel side	622/1343kg
Колеса Wheels	Шины Tires	Полиуретановые колеса PU wheel
Основные размеры Size	Высота мачты в сложенном состоянии Retracted height of the mast	1932mm
	Свободная высота подъема Free Lift Height	78mm
	Высота подъема Lift Height	2813mm
	Максимальная высота мачты при работе Maximum Mast Height	3339mm
	Минимальная высота грузовой вилки Lowered Lifting Height	87mm
	Общая длина Overall Length	1779mm
	Длина корпуса Length of car body	629mm
	Ширина корпуса Overall Width	820mm
	Размеры грузовой вилки Fork Dimensions	60/180/1150mm
	Расстояние между грузовыми вилами The distance between the forks	570/685mm
	Минимальный дорожный просвет Min. ground clearance	27mm
	Ширина рабочего прохода для поддона 1000x1200 Working Aisle Width for 1000*1200 Pallet	2324mm
	Радиус поворота Turning Radius	1481mm
Прои зводительность Performance	Скорость движения, с грузом / без груза Travel Speed (Full Load/No Load)	4.30/4.65km/h
	Скорость подъема, с грузом / без груза Lift Speed (Full Load/No Load)	0.096/0.155m/s
	Скорость опускания, с грузом / без груза Descent Speed (Full Load/No Load)	1.125/0.117m/s
	Максимальный уклон, с грузом / без груза Max. gradient performance (Full Load/No Load)	5/10%
	Рабочий тормоз Service Brake	Электромагнитный Electromagnetic braking

Стойочный электрический штабелер

◎ Stand-on Electric Stacker

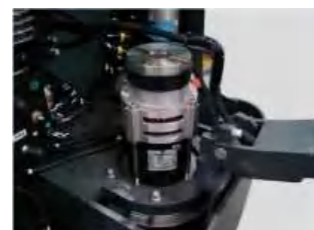
Технические характеристики | Technical specifications

Характеристики Characteristics	Модель Model	PSE
	Энергия Drive Type	Электрическая
	Тип управления Operation Type	Stand-on type
	Номинальная грузоподъемность Rated Load Capacity	2.0t
	Расстояние до центра нагрузки Load Center Distance	600mm
	Передний свес Front Overhang	690mm
	Колесная база Wheelbase	1354mm
Вес Weight	Вес (включая аккумулятор) Weight (including battery)	1310kg
	Нагрузка на мост при полной загрузке со стороны ведущих колес / со стороны опорных колес Bridge load under full load Drive wheel side/Load wheel side	1070/2240kg
Колеса Wheels	Шины Tires	PU wheel
Основные размеры Size	Высота мачты в сложенном состоянии Retracted height of the mast	1955mm
	Свободная высота подъема Free Lift Height	/
	Высота подъема Lift Height	2830mm
	Максимальная высота мачты при работе Maximum Mast Height	3370mm
	Минимальная высота грузовой вилки Lowered Lifting Height	85mm
	Общая длина Overall Length	2115mm
	Длина корпуса Length of car body	965mm
	Ширина корпуса Overall Width	820mm
	Размеры грузовой вилки Fork Dimensions	60/180/1150mm
	Расстояние между грузовыми вилами The distance between the forks	570/685mm
	Минимальный дорожный просвет Min. ground clearance	25mm
	Ширина рабочего прохода для поддона 1000x1200 Working Aisle Width for 1000*1200 Pallet	2545mm
	Радиус поворота Turning Radius	1670mm
Прои зводительность Performance	Скорость движения, с грузом / без груза Travel Speed (Full Load/No Load)	5.5/6.0km/h
	Скорость подъема, с грузом / без груза Lift Speed (Full Load/No Load)	0.1/0.16m/s
	Скорость опускания, с грузом / без груза Descent Speed (Full Load/No Load)	0.11/0.1m/s
Двигатель Motor	Максимальный уклон, с грузом / без груза Max. gradient performance (Full Load/No Load)	5/10%
	Мощность приводного двигателя Drive Motor Power	1.6kW
	Мощность двигателя подъема Lift Motor Power	3kW



Электрический штабелер с двойным подъемом

◎ Dual Lift Electric Stacker



Привод переменного тока:
скорость до 7 км/ч |
AC Drive Unit:
Speed up to 7km/h



Ручка: быстро и точно
управляет положением
поворотного колеса |
Handle: Quickly and
accurately control the
position of the steering
wheel.



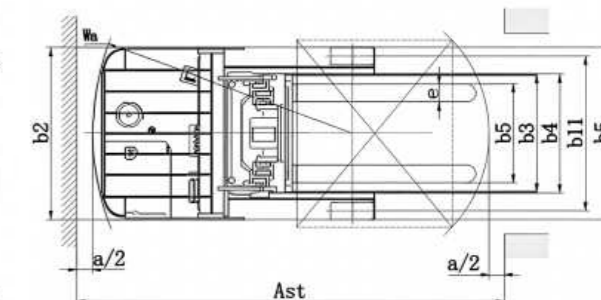
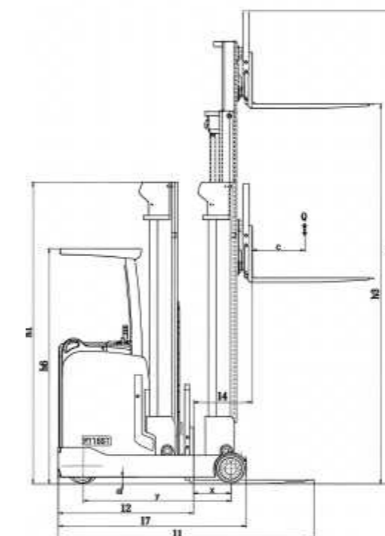
Боковая защита толщиной
8 мм обеспечивает
прочность корпуса |
8mm thick side guard plate
to ensure vehicle strength.

Технические характеристики | Technical specifications

Характеристики Characteristics	Модель Model	PSDN
	Энергия Drive Type	Электрическая Electric
	Номинальная грузоподъемность Rated Load Capacity	1.6t
	Расстояние до центра нагрузки Load Center Distance	600mm
Колеса Wheels	Шины Tires	PU wheel
Основные размеры Size	Высота подъема Lift Height	2900-4600mm
	Минимальная высота грузовой вилки Lowered Lifting Height	90mm
	Ширина корпуса Overall Width	790mm
	Размеры грузовой вилки Fork Dimensions	60/180/1150mm
	Внешняя ширина грузовой вилки Fork Width	570/685mm
	Ширина рабочего прохода для поддона 1000x1200 Working Aisle Width for 1000*1200 Pallet	2586mm
	Ширина рабочего прохода для поддона 800x1200 Working Aisle Width for 800*1200 Pallet	2566mm
	Радиус поворота Turning Radius	1700mm
	Максимальный уклон, с грузом / без груза Max. gradient performance (Full Load/No Load)	6/12%
двигатель Motor	Напряжение аккумулятора, номинальная емкость Battery Voltage/Capacity	24/210mm

Стойчный ричтрак

◎ Stand-on Reach Truck

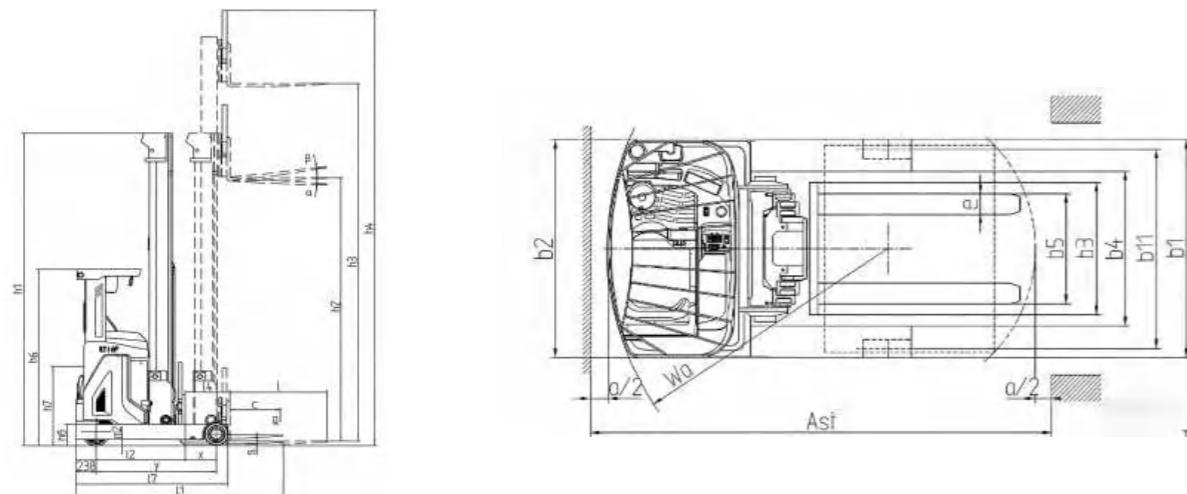


Технические характеристики | Technical specifications

Характеристики Characteristics	Модель Model	RT ST
	Энергия Drive Type	Электрическая Electric
	Тип управления Operation Type	Стойкий тип Stand-on type
	Номинальная грузоподъемность Rated Load Capacity	2.0t
	Расстояние до центра нагрузки Load Center Distance	500mm
Колеса Wheels	Шины Tires	PU wheel
Основные размеры Size	Мачта, грузовая вилка-вперед / назад Fork Tilt Angle Forward/Backward	4°/-2°
	Высота защиты оператора ROPS Height	2260mm
	Высота мачты в сложенном состоянии Height with Mast Retracted	3068mm
	Свободная высота подъема Free Lift Height	2397mm
	Высота подъема Max. Lift Height	7000mm
	Максимальная высота мачты при работе Max. Mast Height	7910mm
	Минимальная высота грузовой вилки Lowered Lifting Height	40mm
	Общая длина Overall Length	2410mm
	Ширина корпуса Overall Width	1100mm
	Размеры грузовой вилки Fork Dimensions	40/120/1070mm
	Ширина регулировки вилок Fork Adjustment Width	250-730mm
	Расстояние выдвижения Forward Reach Distance	580mm
	Ширина рабочего прохода для поддона 1000x1200 Working Aisle Width for 1000*1200 Pallet	2830mm
Радиус поворота Turning Radius	1770mm	
двигатель Motor	Напряжение аккумулятора, номинальная емкость Battery Voltage/Capacity	48/350

Сидячий рич-трак

◎ Seated Reach Truck



Технические характеристики | Technical specifications

Характеристики Characteristics	Модель Model	RT 20B	
	Энергия Drive Type	Электрическая Electric	
	Тип управления Operation Type	Сидячий Seated type	
	Номинальная грузоподъемность Rated Load Capacity	2.0t	
	Расстояние до центра нагрузки Load Center Distance	600mm	
	Передний свес Front Overhang	395/200mm	
	Колесная база Wheelbase	1500mm	
Вес Weight	Вес (включая аккумулятор) Weight (including battery)	4220kg	
Колеса Wheels	Шины Tires	PU wheel	
	Основные размеры Size	Высота мачты Mast Height	3900mm
		Свободная высота подъема Free Lift Height	3290mm
		Высота подъема Lift Height	9500mm
		Максимальная высота мачты при работе Maximum Mast Height	10410mm
		Минимальная высота грузовой вилки Lowered Lifting Height	40mm
		Общая длина Overall Length	2488mm
		Ширина корпуса Overall Width	1270mm
		Размеры грузовой вилки Fork Dimensions	40/120/1150mm
		Внешняя ширина грузовой вилки Fork width	240-740mm
		Минимальный дорожный просвет Min. ground clearance	75mm
		Ширина рабочего прохода для поддона 1000x1200 Working Aisle Width for 1000*1200 Pallet	2840mm
		Радиус поворота Turning Radius	1750mm
		Производительность Performance	Скорость движения, с грузом / без груза Travel Speed
Скорость подъема, с грузом / без груза Lift Speed	0.35/0.5 m/s		
Скорость опускания, с грузом / без груза Descent Speed	0.45m/s		
Максимальный уклон, с грузом / без груза Max. gradient performance (Full Load/No Load)	10/15%		
двигатель Motor	Мощность приводного двигателя Drive Motor Power	6.4 kW	
	Мощность двигателя подъема Lift Motor Power	12.5 kW	



Просторное рабочее место | Spacious driving space



Шестеренчатый насос низкого шума | Low-noise gear pump



Высокоэластичное амортизирующее сиденье | High-elasticity shock absorbing seat



Центральная панель управления | Centralized central control console



Прочная конструкция шасси | Strong chassis structure



Высокоточные направляющие | High-precision slide rail



Монитор высокой четкости | High-definition monitor



Многофункциональный цветной ЖК-дисплей | Multi-functional color LCD instrument panel



Транспортное оборудование | Transport Equipment

Автопогрузчик

◎ Forklift

	Характеристики Characteristics	Модель Model	CPD30
		Энергия Drive Type	Электрическая
		Тип управления Operation Type	Сидячий Seated type
		Номинальная грузоподъемность Rated Load Capacity	3000kg
		Расстояние до центра нагрузки Load Center Distance	500mm
	Вес Weight	Колесная база Wheelbase	1760mm
		Вес Weight	4100kg
	Колеса Wheels	Нагрузка на мост при полной загрузке со стороны ведущих колес / со стороны опорных колес	6390/710kg
		Шины Tires	Пневматическая шина
		Размер передних колес Front Tire Specification	28x9-15-14PR
Передняя колея Front Track Width		1000mm	
Основные размеры Size	Задняя колея Rear Track Width	980mm	
	Высота мачты в сложенном состоянии Mast retracted height	2170mm	
	Свободная высота подъема Free Lift Height	150mm	
	Высота подъема Lift Height	3000mm	
	Максимальная высота мачты при работе Maximum Mast Height	3050mm	
	Высота защиты оператора Overhead Guard Height	2150mm	
	Общая длина Overall Length	3870mm	
	Ширина корпуса Overall Width	1195/1228mm	
	Размеры грузовой вилки Fork Dimensions	1070/122/45mm	
	Ширина вилкодержателя Fork Carrier Width	1100mm	
Прозводительность Performance	Ширина рабочего прохода для поддона 1000*1200 Pallet	4130mm	
	Ширина рабочего прохода для поддона 800*1200 Pallet	4330mm	
	Радиус поворота Turning Radius	2450mm	
	Скорость движения, с грузом / без груза Travel Speed (Full Load/No Load)	15/15 km/h	
	Скорость подъема, с грузом / без груза Lift Speed (Full Load/No Load)	460/480mm/s	
	Скорость опускания, с грузом / без груза Descent Speed (Full Load/No Load)	380/410mm/s	
двигатель Motor	Максимальный уклон, с грузом / без груза Max. gradient performance (Full Load/No Load)	15/15%	
	Мощность приводного двигателя Drive Motor Power	12kW	
	Мощность двигателя подъема Lift Motor Power	18kW	



Интеллектуальный ЖК-дисплей.
Intelligent LCD Display



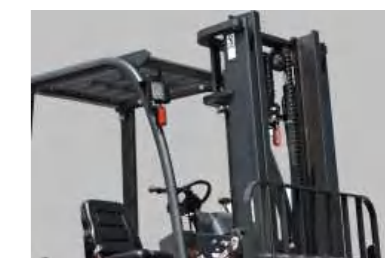
Рулевое колесо меньшего диаметра снижает утомляемость оператора.
Smaller steering wheel reduces operator fatigue.



Литейный мост для вилочных автопогрузчиков с ДВС.
Cast Steering Axle for Internal Combustion Forklift



Удобный контроль уровня гидравлического масла.
Easy inspection of hydraulic oil level.



Светодиодные фары по всему периметру.
Full-vehicle LED lighting



Открытие капота на 80°.
Hood opens to 80°



Уширенная мачта для лучшего обзора.
Wider mast for better visibility.



Увеличенная подножка для входа.
Enlarged boarding step



Зарядный разъем для литиевой аккумулятора.
Li-ion charging port



Защитная сетка на вентиляционном отверстии.
Heat sink vent cover